

PANNEAU DE TOP CASE (ALUMINIUM)

| Nom de l'accessoire | Numéro de pièce | Modèle concerné | Date de publication | N° de publication | FRT |
|---------------------------------|-----------------|-----------------|---------------------|-------------------|-------|
| PANNEAU DE TOP CASE (ALUMINIUM) | 08L83-MKT-D00 | XL750 | 2023.1 | MII | 0,2 H |

Introduction

TOUTES LES INFORMATIONS, ILLUSTRATIONS, INSTRUCTIONS ET SPECIFICATIONS PRESENTES DANS CETTE PUBLICATION REPOSENT SUR LES INFORMATIONS LES PLUS RECENTES SUR LE PRODUIT DISPONIBLES AU MOMENT DE L'APPROBATION POUR IMPRESSION. Honda Motor Co., Ltd. SE RESERVE LE DROIT D'APPORTER DES MODIFICATIONS A TOUT MOMENT SANS PREAVIS ET SANS AUCUNE AUTRE OBLIGATION. AUCUNE PARTIE DE CETTE PUBLICATION NE PEUT ETRE REPRODUITE SANS AUTORISATION ECRITE. CE MANUEL EST ECRIT POUR LES PERSONNES AYANT ACQUIS DES CONNAISSANCES DE BASE SUR L'ENTRETIEN DES MOTOS, SCOOTERS OU QUADS Honda.

Concessionnaire Honda :


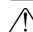




Veuillez remettre un exemplaire de ces instructions au client.

Client :

Etant donné que cela requiert des connaissances spécifiques ainsi que des équipements et outils spéciaux, il est recommandé de confier l'installation à un concessionnaire disposant du personnel d'entretien automobile qualifié.

Lecture de ces symboles

Votre sécurité et la sécurité des tiers sont très importantes. Pour vous aider à prendre des décisions réfléchies, nous proposons des messages de sécurité et d'autres informations tout au long de ce manuel.

-  **ATTENTION** Le non-respect de ces instructions peut vous exposer à un RISQUE de MORT ou de BLESSURES GRAVES.
-  **PRECAUTION** Le non-respect de ces instructions peut vous exposer à un RISQUE de BLESSURES.
-  **REMARQUE** Ce message a pour but de contribuer à éviter d'endommager votre véhicule, d'autres biens ou l'environnement.
-  **NOTE** Choses que vous voulez savoir ou qu'il est utile de savoir.
-  Suivez les instructions du manuel d'entretien.
-  Suivez les instructions des autres symboles figurant dans la section « Instructions d'installation DE BASE ».

Instructions des autres symboles

Les symboles utilisés dans l'ensemble de ces instructions indiquent des procédures d'entretien spécifiques.

Reportez-vous à la section « Instructions d'installation DE BASE » pour obtenir une description de chaque symbole.

INFORMATIONS

PRECAUTION

- Pour éviter les brûlures, laissez refroidir le moteur, le système d'échappement, le radiateur, etc. avant de monter l'accessoire.

REMARQUE

- *Veuillez à ne pas endommager les surfaces peintes de la moto.*

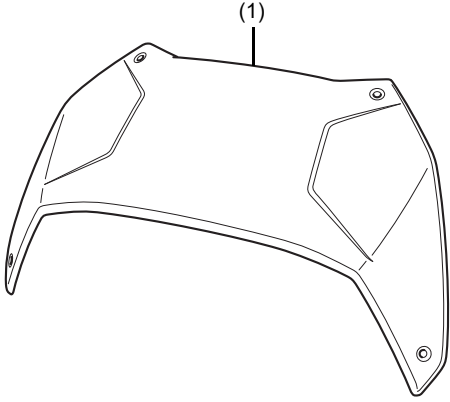
NOTE:

- Chauffez les surfaces collées avec un sèche-cheveux si la température ambiante est inférieure à 21 °C.
- L'adhésif atteint sa résistance maximale en 72 heures. Attendez au moins 24 heures avant d'utiliser votre moto.
- Conservez toutes les pièces déposées, sauf indications contraires.

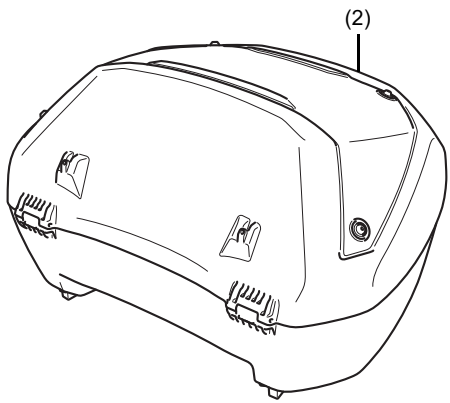
LISTE DES PIÈCES

Lorsque le manuel d'instructions et les consignes d'installation sont inclus dans ce kit, assurez-vous de les remettre au client.

<PANNEAU DE TOP CASE (ALUMINIUM)>

| Composant | N° | Nom des pièces | Qté | N° des pièces |
|---|-----|--|-----|---------------|
|  | (1) | Panneau de couvercle de top case (aluminium) | 1 | — |
| | | | | |

<TOP CASE (MANUEL)>

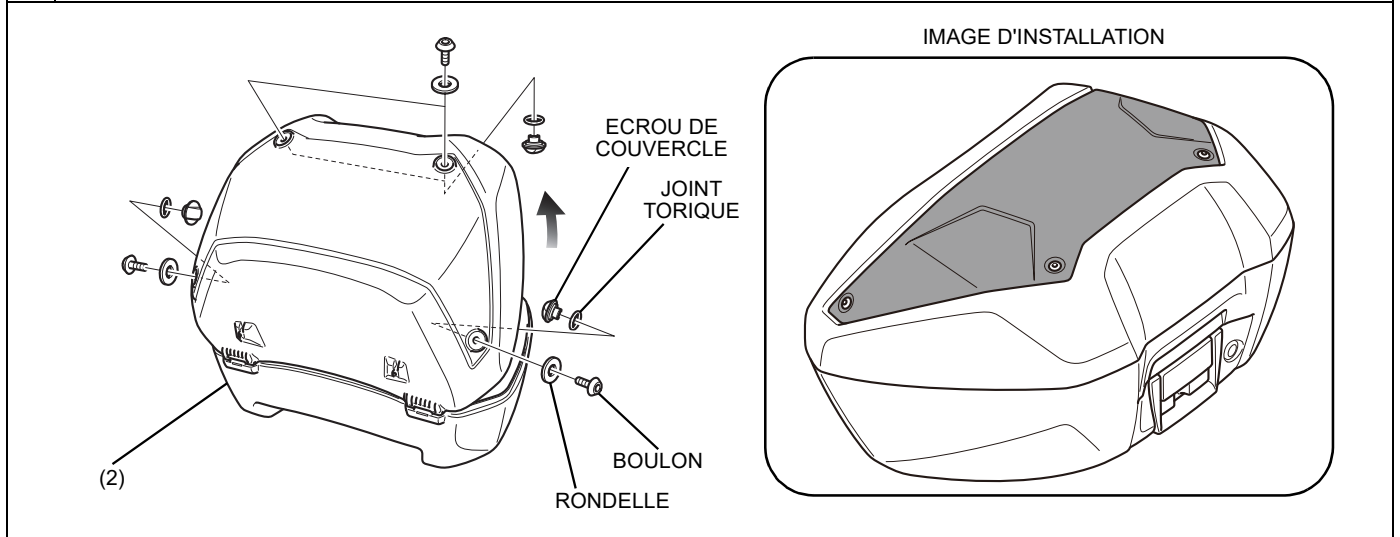
| Composant | N° | Nom des pièces | Qté | N° des pièces |
|---|-----|------------------------|-----|---------------|
|  <p>Pour le montage, reportez-vous aux instructions de montage de l'accessoire.</p> | (2) | Top case (manuel) | 1 | — |
| | | • CORDON, BUTÉE 235 MM | 2 | 08L63-MKS-E00 |
| | | | | |

INFORMATIONS SUR LES COUPLES

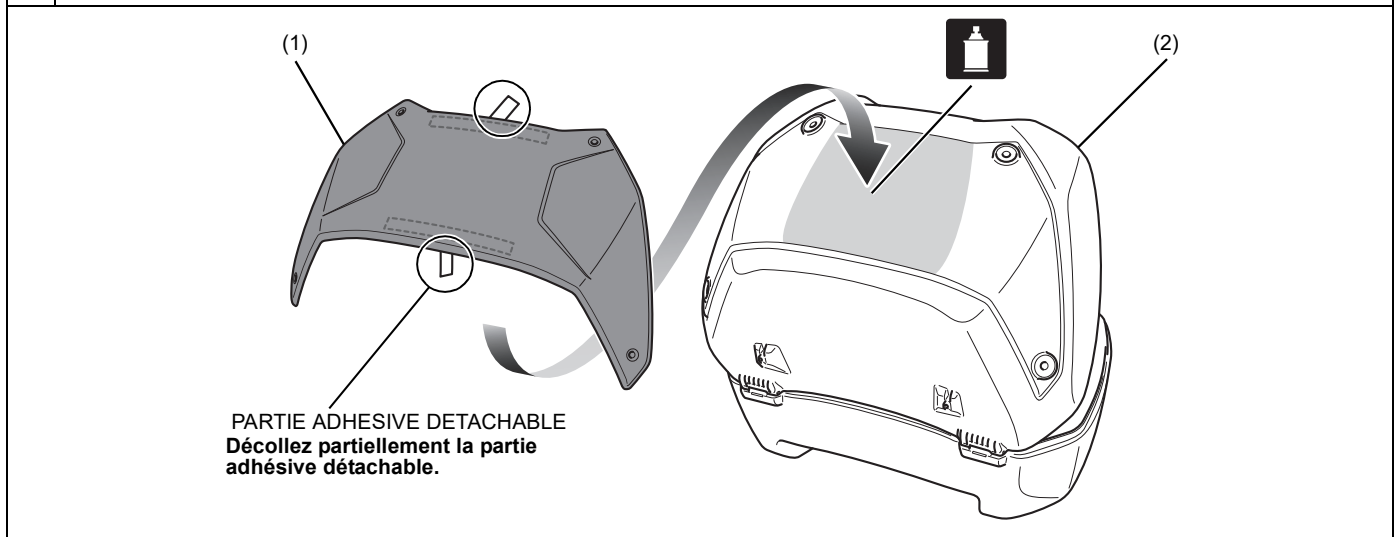
Reportez-vous au manuel d'entretien pour connaître les valeurs de couple des pièces retirées, y compris les valeurs de couple standard. (🔧)

INSTALLATION

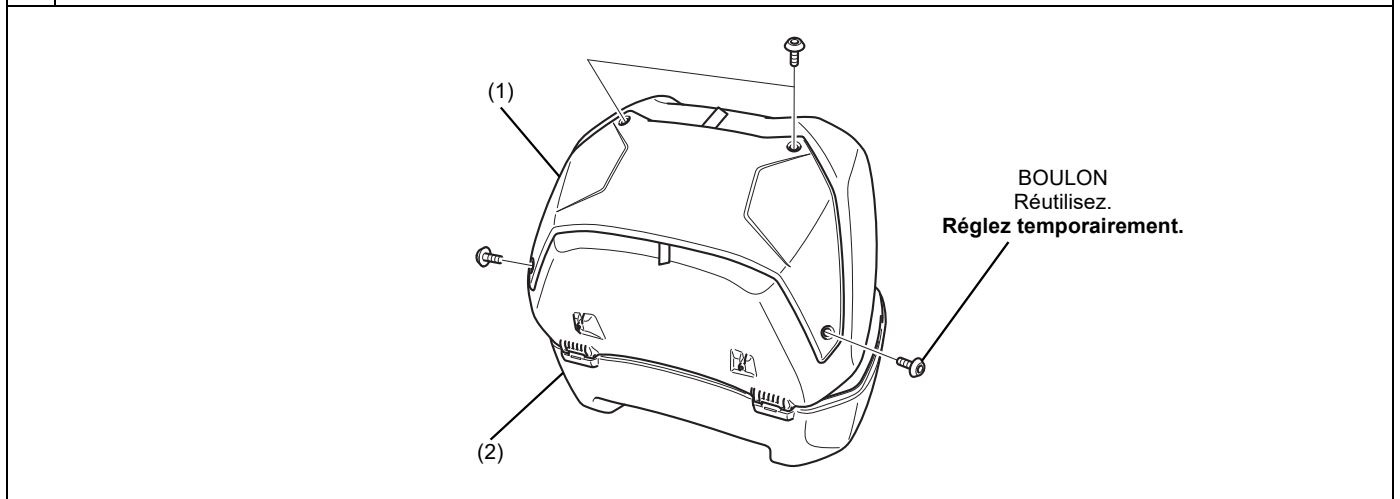
1. Ouvrez le couvercle du top case, puis retirez les pièces comme illustré.



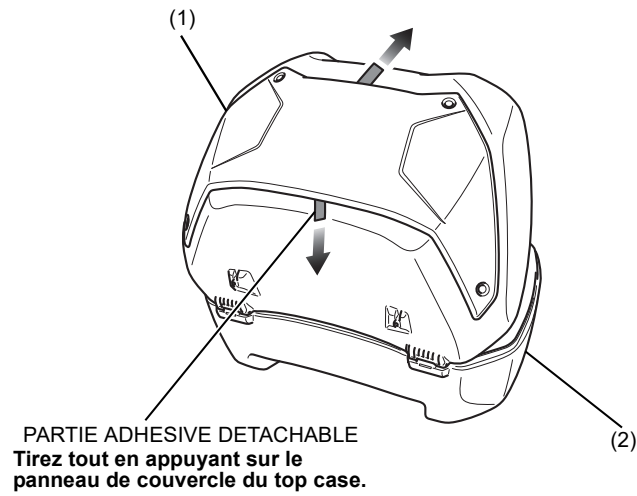
2. Procédez à l'installation comme illustré.
 • **Alignez le panneau de couvercle de top case sur la forme du couvercle de top case.**



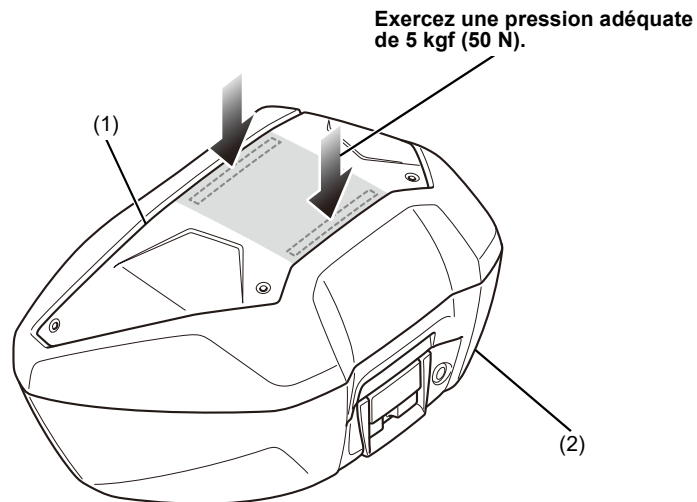
3. Installez temporairement les boulons pour vérifier la position correcte du panneau de couvercle de top case fixé. Déposez les boulons installés temporairement.
 • **Si la position est incorrecte, revenez immédiatement à l'étape 2.**



4. Retirez les parties adhésives détachables tout en appuyant fermement sur le panneau de couvercle du top case avec la paume de la main.



5. Appliquez une pression adéquate de 5 kgf (50 N) sur le panneau de couvercle de top case fixé. Ensuite, relâchez la pression adéquate et laissez le panneau de couvercle de top case pendant 10 minutes pour stabiliser la surface adhésive.



6. Procédez à l'installation comme illustré.

